

# Neomounts®



Séries LEVEL

---

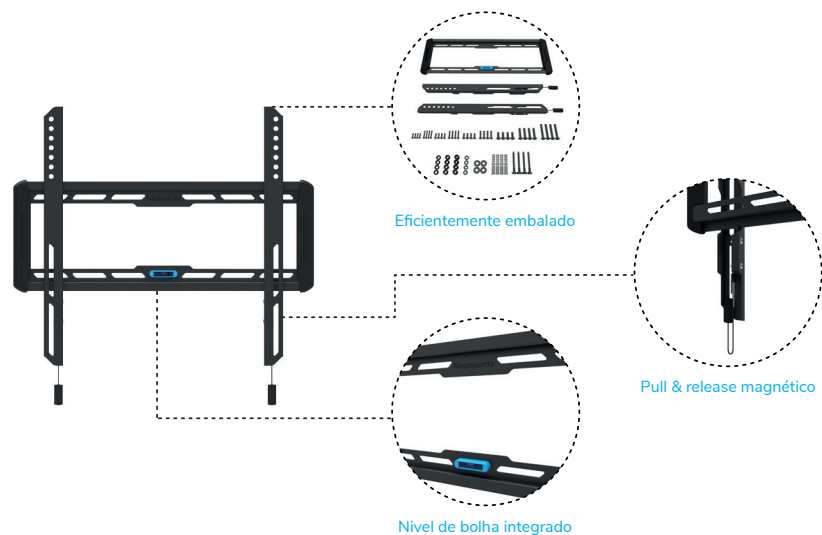
## LEVEL | 550

### WL30 serie

Fixo

#### Especificações da gama

- 24-86" | 61-218,4 cm
- 50x50 - 800x400 mm
- 0-60 kg | 0-132,3 lbs

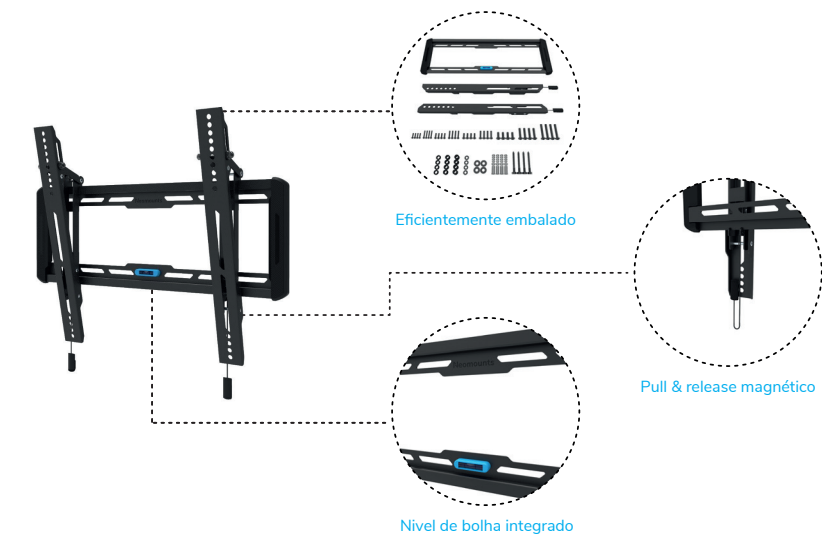


### WL35 serie

Inclinação

#### Especificações da gama

- 24-86" | 61-218,4 cm
- 75x75 - 800x400 mm
- 0-60 kg | 0-132,3 lbs

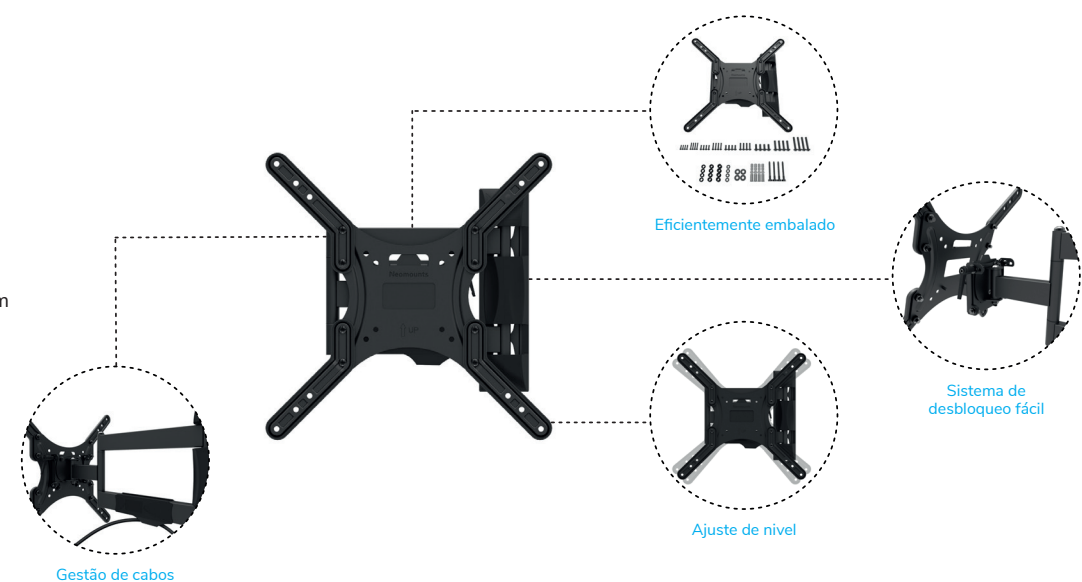


### WL40 serie

Movimento completo

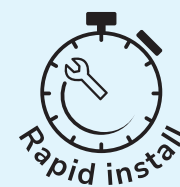
#### Especificações da gama

- 32-75" | 81,3-190,5 cm
- 100x100 - 800x400 mm
- 0-45 kg | 0-99,2 lbs



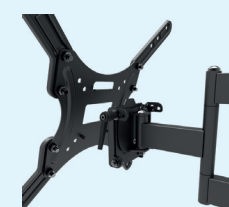
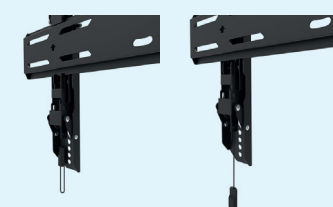
## Instalação fácil

A gama completa Neomounts para parede de fácil instalação com suportes de parede fixos, inclináveis e de movimento total foi especificamente concebida para lhe proporcionar a melhor experiência possível; não só ao utilizar o suporte, mas também ao instalá-lo.



### Pull & release magnético

Vários suportes incluem o sistema de pull & release magnético, que lhe permite prender a TV num piscar de olhos, e fixar a TV de forma segura e sólida. Após a instalação, as tiras pull & release podem ser facilmente escondidas atrás da TV, clicando no ímã do suporte. Os modelos que não possuem o sistema magnético pull & release são equipados com um easy-release VESA, para (des)fixar rapidamente a TV ao suporte.



### Nível de bolha

Todos os suportes de parede, com exceção da série WL40, incluem um nível de bolha para assegurar instalação fácil. Os modelos Neomounts apresentam um nível de bolha integrado, enquanto os modelos da série 850 possuem um nível de bolha magnético separado, que também pode ser usado para outros fins, além da instalação do suporte.



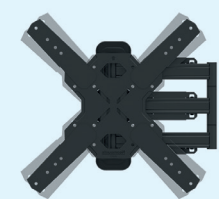
### Modelo de fixação

Todos os suportes de parede da série 850 têm um modelo de fixação incluído na embalagem, para tornar a instalação do suporte ainda mais fácil.



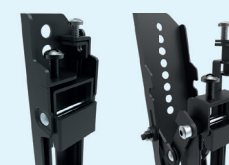
### Ajuste de nível

Vários suportes oferecem ajuste de altura e nível, após a instalação na parede. Isso garante a instalação perfeita do seu suporte de parede.



### Bloqueável

É possível bloquear vários modelos, utilizando o parafuso especial anti-roubo que está incluído no suporte de parede, ou com um cadeado (não incluído).



### Efficientemente embalado

Os suportes de parede são devidamente acondicionados em todos os componentes estão bem organizados, para tornar a instalação tão simples e sem esforço quanto possível. A embalagem dos modelos Neomounts 850 inclui uma caixa de parafusos especial, tornando o processo de instalação ainda mais eficiente.



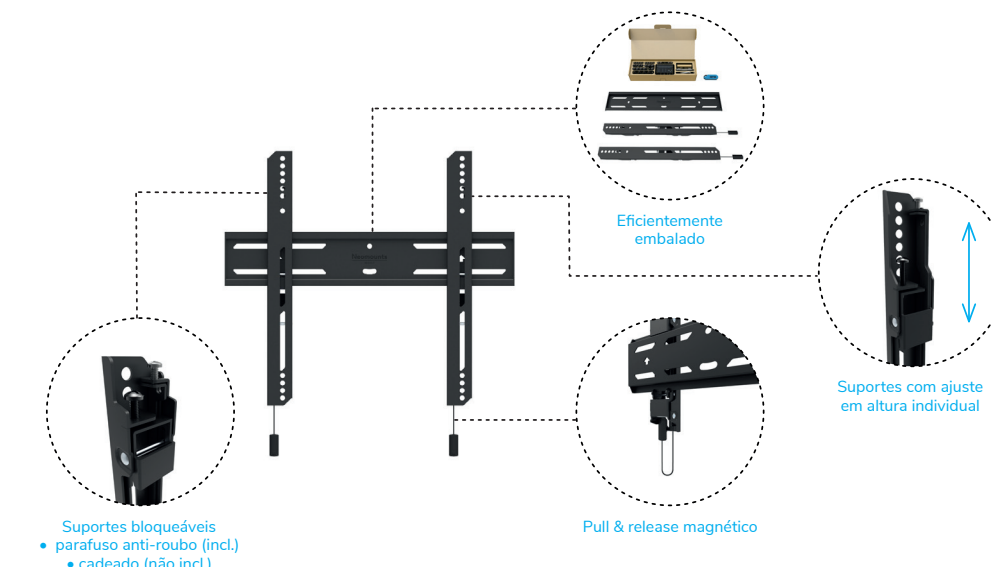
## LEVEL | 850

### WL30S serie

Fixo

#### Especificações da gama

- 24-86" | 61-218,4 cm
- 50x50 - 800x400 mm
- 0-60 kg | 0-132,3 lbs

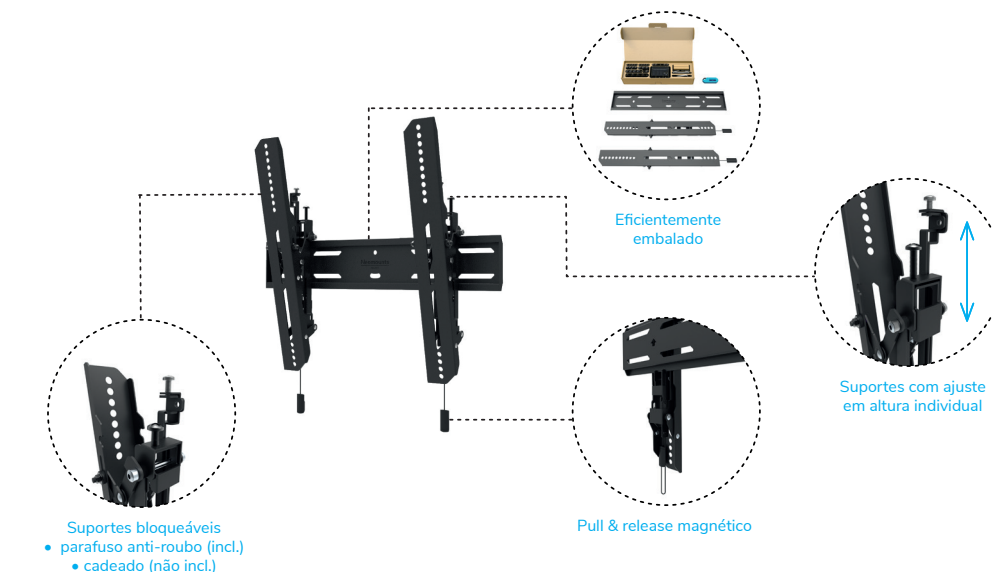


### WL35S serie

Inclinação

#### Especificações da gama

- 24-86" | 61-218,4 cm
- 75x75 - 800x400 mm
- 0-60 kg | 0-132,3 lbs

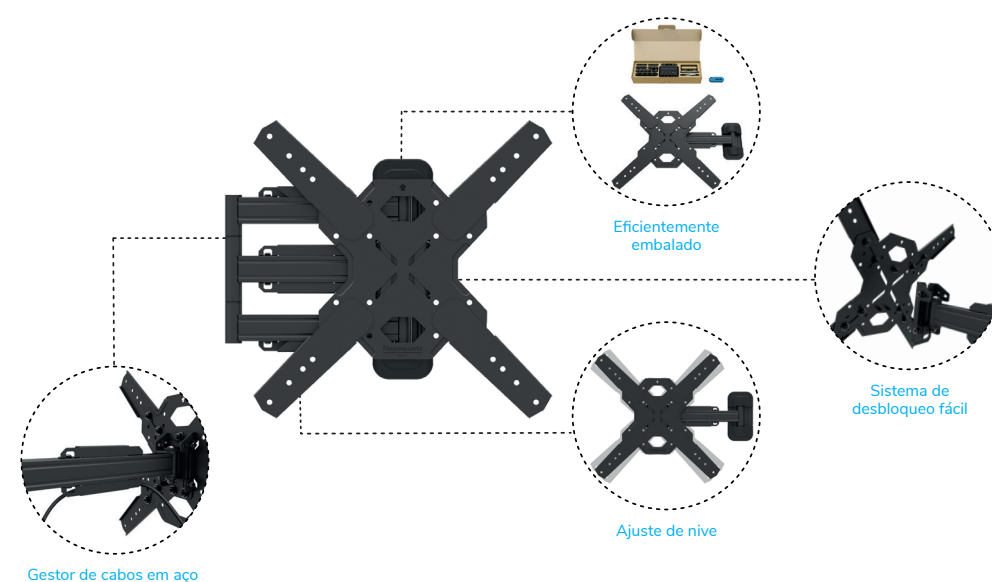


### WL40S serie

Movimento completo

#### Especificações da gama

- 32-86" | 81,3-218,4 cm
- 100x100 - 800x400 mm
- 0-60 kg | 0-132,3 lbs

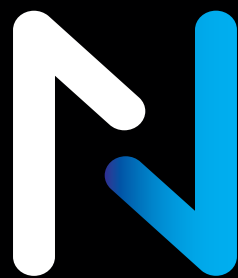


# Visão geral da gama

Fixo					
	WL30-550BL12	WL30-550BL14	WL30-550BL16	WL30-550BL18	
	Inclinação				
		WL35-550BL12	WL35-550BL14	WL35-550BL16	WL35-550BL18
Movimento completo					
		WL40-550BL12	WL40-550BL14	WL40-550BL16	WL40-550BL18
			<b>LEVEL   550</b>		
	WL40-540BL12	WL40-540BL14			



Fixo					
	WL30S-850BL12	WL30S-850BL14	WL30S-850BL16	WL30S-850BL18	
	Inclinação				
		WL35S-850BL12	WL35S-850BL14	WL35S-850BL16	WL35S-850BL18
Movimento completo					
		WL40S-850BL12	WL40S-850BL14	WL40S-850BL16	WL40S-850BL18
			<b>LEVEL   850</b>		
	WL40S-840BL12	WL40S-840BL14			



Perguntas? Não hesite em contactar-nos através do  
número de telefone +31 (0)23-5478888 ou pelo e-mail [sales@neomounts.com](mailto:sales@neomounts.com)

Wateringweg 62 | 2031 EJ Haarlem | The Netherlands | +31(0)23-5478888 | [info@neomounts.com](mailto:info@neomounts.com)  
[www.neomounts.com](http://www.neomounts.com)